



**Használati és szerelési útmutató a
HOME ROBOT Airline 60-01 konyhai
páraelszívókhöz**

Kedves Vásárló!

Ez a termék az Európai Unió 2014/35/EC; a 2014/30/EC; és a 2011/65/EC direktívák által előírt követelményeknek megfelelően készült.

Gratulálunk a készülék megvásárlásához. Kérjük, figyelmesen olvassa el az alábbi utasításokat, és kövesse azokat az esetleges károk megelőzése érdekében. Nem vállalunk felelősséget az utasítások figyelmen kívül hagyásából és a nem megfelelő használatból eredő károkért.

Bevezető

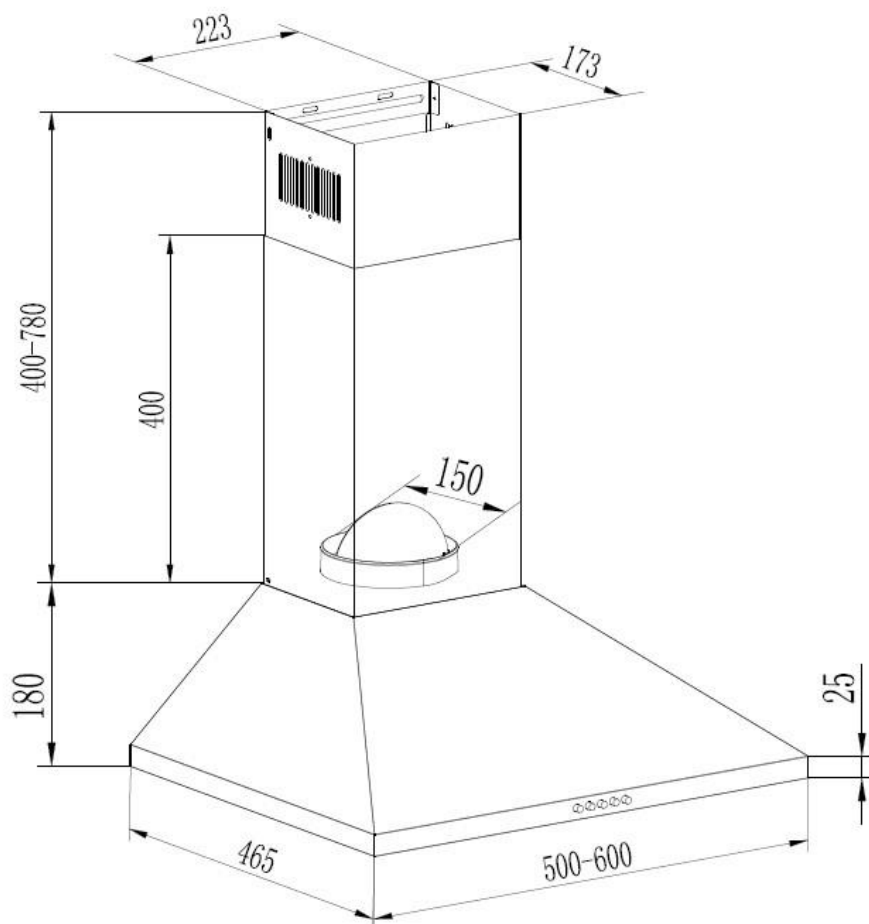
Az alábbi iránymutatások és biztonsági adatok minden szükséges információt tartalmaznak a készülék biztonságos beszerelésével és használatával kapcsolatban.

- Mielőtt bekapcsolná a készüléket, gondosan olvassa el az útmutatót a készülék megfelelő használata érdekében, és őrizze azt meg referenciaként.
- Tartsa a használati útmutatót mindig elérhető helyen.
- Ha a készüléket továbbadja, minden esetben mellékelje a használati útmutatót is.
- A használati útmutatóban leírtak be nem tartása személyi sérülésekhez és a készülék meghibásodásához vezethet.
- A gyártó nem vállal felelősséget az olyan hibákért, amelyek a használati útmutatóban leírtak be nem tartásából származnak.
- A készülék karbantartását, javítását kizárólag a márkaszerviz végezheti el.

A készülék megfelelő működése, illetve a személyi sérülések és más károk elkerülése érdekében, olvassa el és tartsa be az alábbi biztonsági figyelmeztetéseket és utasításokat. Az útmutató illusztrációi vizuálisan is leírják a tennivalókat. Mindig csak egy típust ábrázolunk, azonban ez minden más, a használati útmutató elején feltüntetett modellre vonatkozik.

TARTALOM

Biztonsági előírások.....	4
Beszereles.....	10
Vezérlőpanel és gomb funkciók.....	13
Tisztítás és karbantartás.....	14
Hibaelhárítás.....	14
Környezetvédelmi tudnivalók.....	15
Ártalmatlanítási szempontok.....	16



Tricol 50 cm, 60 cm rajz

BIZTONSÁGI ELŐÍRÁSOK

- Köszönjük, hogy ezt a páraelszívót választotta. Kérjük, hogy a termék használata előtt figyelmesen olvassa el a használati utasítást, és tartsa biztonságos helyen.
- A beszerelési munkát szakképzett villanyszerelőnek vagy hozzáértő személynek kell elvégeznie. Használat előtt győződjön meg arról, hogy a páraelszívón feltüntetett feszültség (V) és frekvencia (Hz) pontosan megegyezik a hálózati feszültséggel és frekvenciával.
- A gyártó és forgalmazó nem vállal felelősséget a nem megfelelő beszerelés és használat miatt bekövetkező károkért.
- 8 év alatti gyermekek nem használhatják a páraelszívót.
- A készülék háztartási célra készült.
- A páraelszívót és a zsírszűrőt a megfelelő működés érdekében rendszeresen meg kell tisztítani.
- Tisztítás előtt kapcsolja le a készüléket.
- Tisztítsa meg a páraelszívót a használati utasításnak megfelelően, és ügyeljen az égési sérülés veszélyére.
- Nyílt láng a páraelszívót nem érheti.
- Ha a készülék nem működik megfelelően, forduljon márkaszervizhez.
- 8 éven felüli gyermekek, illetve csökkent fizikai, érzékszervi, mentális képességekkel rendelkező, vagy elektromos készülékek használatában nem járatos személyek, csak abban az esetben használhatják a készüléket, ha felnőtt felügyeli őket, felelősséget vállalva a biztonságukért.
- Ha tápkábel sérült, a veszély elkerülésére a kábelt a gyártóval, annak márkaszervizével vagy egy hasonló képzettségű személlyel ki kell cseréltetni.
- Ha a páraelszívót gázzal vagy más tüzelőanyaggal működő készülékekkel egyidejűleg használják, a helyiséget megfelelően szellőztetni kell.
- Ne flambírozzon a páraelszívó alatt. A hozzáférhető alkatrészek felforrósodhatnak, ha konyhai készülékekkel használja.

Fontos tippek a beszereléshez

- A levegő nem vezethető olyan kürtőbe, amelyet gázzal működő, vagy más tüzelőanyagból származó gázok elvezetésére használnak (nem vonatkozik az olyan készülékekre, amelyek csak levegőt vezetnek be a helyiségbe).
- A levegő elvezetésére vonatkozó előírásokat be kell tartani.

Figyelmeztetések és biztonsági tudnivalók

- A készüléket 8 éves vagy annál idősebb gyerekek használhatják. A készülék felügyelet nélküli használata nem javasolt szellemi vagy fizikai fogyatékkal rendelkezőknek, illetve olyan személyeknek, akiknek nincs tapasztalatuk elektronikai berendezések használatában. Felügyelet nélküli gyermekek nem használhatják a készüléket!
- Győződjön meg arról, hogy gyermeke nem fér hozzá a készülékhez, és hogy nem játszik azzal. Tisztítás és karbantartás elvégzése gyermekeknek csak felnőtt felügyelettel lehetséges.
- A készülék háztartási célra készült.
- Feszültség: 220-240~ V, 50/60 Hz
- A biztonsági előírásoknak megfelelően a készüléket földelni kell.
- Készüléke biztonsága érdekében minden csatlakozást az előírások és szabályozások betartása mellett képzett szakembernek kell végeznie.
- Nem képzett szakember általi beüzemelés lassú működést, sérülést és balesetet okozhat.
- Ügyeljen arra, hogy a csatlakozókábel ne sérüljön, és hogy ne helyezze azt főzőlap közelébe.
- Beszerelés előtt ne csatlakoztassa a készüléket az elektromos hálózathoz.
- Úgy szerelje be a készüléket, hogy a csatlakozó mindig könnyen elérhető legyen.
- Soha ne érjen a készülék világításához, ha az hosszabb ideig használatban van, mivel a világítás felforrósodhat.
- A páraelszívó háztartási célra készült normál otthoni környezetben. A gyártó nem vállal felelősséget semmilyen személyi vagy tárgyi károsodásért, amely nem megfelelő használat, a készülék bármely részén történő módosítás vagy nem eredeti alkatrészek használatából származik.
- Tartsa be a kiáramló levegő kibocsátására vonatkozó, az illetékes hatóságok által meghatározott szabályokat és utasításokat. (Ez a figyelmeztetés nem vonatkozik a kémény nélküli felhasználásra.)
- Kerülje gyúlékony anyagok ráhelyezését a készülék alatti főzőlapra és olyan ételek készítését, amelyek könnyen lángra kaphatnak.
- Csak azután indítsa be a készüléket, ha az edényt a főzőlapra helyezte. Ennek elmulasztása a készülékek eldeformálódásához vezethet a hő hatására.
- Mindig először kapcsolja ki a főzőlapot és utána vegye le az edényt a használt főzőzónáról.
- Soha ne hagyjon forró olajat a főzőlapon, mivel az könnyen meggyulladhat.
- Mivel az olajok, zsírok, könnyen meggyulladhatnak, nagyon figyeljen a terítökre, függönyökre főzés közben.
- Belső keringetési üzemmódban lévő elszívóknál a szénzsűrők telítődnek, ezért megfelelő időközönként azokat cserélni szükséges. A szénzsűrők nem megfelelő időközönkénti cserélése tűzveszélyt jelenthet, mivel a szennyezett szűrőkben felhalmozódott olaj könnyen lángra kaphat.
- Ne használjon a szénzsűrő helyett nem hőálló helyettesítő terméket.
- Soha ne használja készülékét alumínium zsírszűrő nélkül, ez alaptartozékként a páraelszívó része.
- Tűz esetén húzza ki minden készülékét az elektromos hálózathoz.
- Ha a készüléket nem tisztítja megfelelő időközönként, tűzveszélyt okozhat.
- Beszerelés / karbantartás megkezdése előtt győződjön meg arról, hogy a készülék nincse csatlakoztatva az elektromos hálózathoz.

- Ha a páraelszívón kívül más hasonló elven működő készülék is van a helyiségben, akkor a nyomás nem haladhatja meg a 4 Pa (4 mbar) -t.
- Amennyiben gázzal vagy fűtőolajjal működő készülék van a páraelszívó közelében, a készülékek kivezetését mindig külön légcsatornában, hermetikusan elzárva kell kialakítani.
- Ha kivezeti készülékét, használjon 150 mm átmérőjű csatlakozócsonkot. A kivezető cső hossza legyen minél kisebb, valamint minél kevesebb hajlatot tartalmazzon.
- Győződjön meg arról, hogy gyermeke nem fér hozzá a készülékhez, és hogy ne játsszon azzal.
- Biztonsága érdekében maximum 6 A-es biztosítékot használjon a készüléke működtetésére.
- Ne dobja ki vagy hagyja felügyelet nélkül a csomagolást vagy annak egy részét, mert az – különösen a műanyag zacskók - veszélyt jelenthet gyermekei számára.
- A csatlakozó kábel bármilyen sérülése esetén azt csak képzett szakemberrel cseréltesse ki / javíttassa meg.
- Tűz esetén áramtalanítsa a páraelszívót, valamint a többi készüléket és takarja le a lángokat. Soha ne használjon vizet a készüléken keletkezett tűz eloltására.
- A főzéshez használatos elektromos készülékek használat közben felforrósodhatnak, alkatrészeik forróak lehetnek.
- A készülék beszerelése után a páraelszívó és a főzőlap közötti távolságnak elektromos főzőlap esetén legalább 65 cm-nek kell lenni, gáz főzőlap esetén legalább 75 cm-nek.
- A készülék nem vezethető ki olyan légcsatornába, ahol más eszköz füstgáz elvezetése történik.
- Csak akkor használja a készüléket egyidejűleg olyan berendezésekkel, amelyek toxikus gázokat bocsátanak ki a levegőcsatornába (mint például gáz-, olaj-, fa- vagy széntüzelésű kazánok, bojler, stb.), ha biztosított a megfelelő levegőutánpótlás a helyiség számára. Ezt csak a kivezetett üzemmód használatakor kell figyelembe venni.
- Ez a figyelmeztetés nem vonatkozik a belső keringtetéses felhasználásra.
- Ha elektromos páraelszívót használ gázzal vagy más fűtőanyaggal működő készülékekkel egyidejűleg, akkor a helyiségben elegendő szellőzésnek kell lennie (ez nem vonatkozik azokra az eszközökre, amelyek a levegőt visszavezetik a helyiségbe).

Balesetveszély és mérgezés veszélye



Veszély!
Figyelmeztetés! Fulladás veszélye

A csomagolóanyagok veszélyt jelenthetnek gyermekek számára. Soha ne engedje a gyermekeket játszani azzal.



Veszély!
Figyelmeztetés! Halálos veszély!

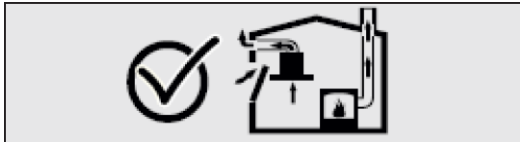
Kivezetéses üzemmódban telepített elszívó amennyiben belső levegőtől függő tűzhellyel ugyanazon helyiségben egyidejűleg használja (nyílt lángú széntüzelésű kazánok, gáz bojler, stb.) életveszélyt okozhatnak, mert az egyidejűleg bekapcsolt elszívó a gázkészülék kürtőből a mérgező gázt vissza szívja a helyiségbe, ami CO szénmonoxid mérgezést okoz! Mindig

gondoskodjon elegendő betáplált levegőről, ha az elszívót kivezetéses üzemmódban használja! Az elszívót és a belső levegőt használó kazánt, vagy gázbojlert egyidejűleg nem használhatja!



Mérgezés veszélye

A különböző nyílt tűzterű fűtőberendezések (pl. gáz, olaj, fa vagy széntüzelésű berendezések, kazánok) a beüzemelés helyéről veszik el az égéshez szükséges levegőt. Amikor a páraelszívót bekapcsolja, az elszívja a levegőt a konyhából és szomszédos helyiségekből, ezáltal vákuumot generál. A tüzelőberendezésben keletkező mérgező égéstermék áramlása megfordul és a helységben lévőket megmérgezi a szénmonoxid gáz! Kérjük, hogy ilyen esetekben körültekintően járjon el és gondoskodjon a megfelelő levegő utánpótlásról a **CO szénmonoxid mérgezés veszélye miatt! Betartandók a hatályos építési szabályok!**



Ilyen esetekben biztosítani kell a megfelelő levegő utánpótlást!!! Javasolt CO (szén-monoxid) riasztó beszerelése.



Veszély!
Tűzveszély!

- A zsírszűrőben felhalmozódott szennyeződések meggyulladhatnak. A zsírszűrőt ajánlott havonta tisztítani, de legalább 3 havonta tisztítsa ki. Soha ne használja zsírszűrő nélkül a készüléket.
- A zsírszűrőben felhalmozódott szennyeződések meggyulladhatnak. Soha ne használjon nyílt lángot a készülék közelében. Csak könnyű tüzelésű (fa vagy szén) kályha közelébe helyezheti el a készüléket, amennyiben annak nincsen nyitható fedele, hogy szikra ne szóródhasson szét.
- A forró olajok és zsírok könnyen lángra kaphatnak. Ha ezekkel főz, sose hagyja a készüléket őrizetlenül. Tűz esetén áramtalanítsa a páraelszívót, valamint a többi készüléket és takarja le a lángokat. Soha ne használjon vizet a készüléken keletkezett tűz eloltására.
- Ha gáz főzőlapot működtet, amelyen nincs edény, nagy hő keletkezik. A felette elhelyezett szellőztető készülék így megsérülhet. A gáz főzőlapot mindig csak akkor kapcsolja be, ha azon már főzőedény van.
- Ha több gáz főzőzónát működtet egyszerre, amelyen nincs edény, nagy hő keletkezik. A felette elhelyezett szellőztető készülék így megsérülhet. Edény nélkül soha ne működtessen egyszerre két gáz főzőzónát több, mint 15 percig magas fokozaton, mert a nagy hő hatására sérülhet az elszívó. A Wok égő (5kW) 2 normál égőnek felel meg. A gáz főzőlapot mindig csak akkor kapcsolja be, ha azon már főzőedény van.



Veszély!
Áramütés veszélye!

- A meghibásodott készülék áramütést okozhat. Soha ne kapcsolja be a meghibásodott készüléket. Áramtalanítsa a készüléket és kapcsolja le a kismegszakítót. Hívja a szakszervizt!
- A helytelen javítás veszélyt okozhat. Bármely javítás és a csatlakozó kábel bármilyen sérülése esetén azt csak képzett szakemberrel cseréltesse ki / javíttassa meg. Soha ne kapcsolja be a meghibásodott készüléket. Áramtalanítsa a készüléket és kapcsolja le a kismegszakítót. Hívja a szakszervizt!
- Ha víz csöpög a készülékbe, áramütést okozhat. Magasnyomású vagy gőztisztító használata tilos!



Veszély!
Sérülésveszély!

- A beüzemelés alatt ügyeljen a testi épségére, mert a készülék éles részei sérüléseket okozhatnak. Mindig használjon kesztyűt a beüzemelési és szerelési munkálatokhoz.
- A készüléket körültekintően rögzítse a használati és szerelési útmutatóban leírtaknak megfelelően. Helytelen rögzítés esetén a leeső készülék sérülést okozhat.
- A készülékre helyezett tárgyak leeshetnek arról, ezért ne rakjon semmit a páraelszívóra.
- A LED világítások nagyon élénkek, szemsérülést okozhatnak. 100 másodpercnél hosszabb ideig soha ne nézzen ezekbe a LED világítótestekbe működés közben.



Veszély!
Égésveszély, áramütés veszélye!

- Tisztítás és karbantartás megkezdése előtt várja meg, míg a készülék részei lehűlnek. Áramtalanítsa a készüléket a művelet megkezdése előtt (húzza ki a tápkábelt a konnektorból vagy kapcsolja le a biztosítékot).
- Az elektromos részeket soha ne tisztítsa nedves ruhával, mert meghibásodáshoz vezethet.
- A rozsdamentes felületeket a leírtaknak megfelelően tisztítsa. A nem megfelelő tisztítás a felület sérüléséhez vezethet. A vezérlőegységek tisztításához ne használjon rozsdamentes acél ápolására alkalmas tisztítószeret.
- A felület sérülhet, ha durva, dörzsölő, maró hatású tisztítószereket vagy eszközöket használ. Ne használjon olyan tisztítószereket, melyek sérülést okozhatnak a felületen.



Veszély!
Tűzveszély, sérülésveszély!

Meghibásodás esetén áramtalanítsa a készüléket és hívja az illetékes szervizt. A javítási műveleteket mindig képzett szakember, szervizes végezze. A karbantartás, szerelés megkezdése előtt áramtalanítani kell a készüléket!

**Figyelmeztetés!**

Ha hibás a készüléke, kapcsolja le a kismegszakítót, áramtalanítsa a készüléket és hívja az illetékes szervizt.

**Figyelmeztetés!**

A tápkábel sérülése esetén azt minden esetben szakember vagy a szakszerviz cserélje ki a sérülések és veszélyes helyzetek elkerülése érdekében.

**Figyelmeztetés!**

Ha a világítás nem működik, kapcsolja le a kismegszakítót és bizonyosodjon meg arról, hogy a készülék nincs csatlakoztatva az elektromos hálózathoz. Rögtön cserélje ki a hibás izzókat, így elkerülhető a többi izzó túlterhelése. Csak azután cserélje ki az izzókat, hogy azok kihűltek.

**Figyelmeztetés!**

A főzéshez használatos elektromos készülékek használat közben felforrósodhatnak, alkatrészeik forróak lehetnek.

**Veszély!**

A készülék nem vezethető ki olyan légcsatornába, ahol más eszköz füstgáz elvezetése történik.

A sérülés lehetséges okai**Figyelmeztetés!**

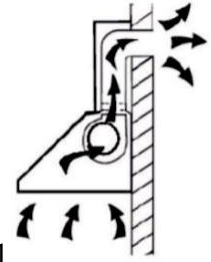
Fennáll a rozsdásodás veszélye.

Főzéskor mindig használja a készüléket a kondenzáció elkerülése érdekében. A kondenzáció rozsdásodáshoz vezethet. Rögtön cserélje ki a hibás izzókat, így elkerülhető a többi izzó túlterhelése. Az elektromos alkatrészeket soha ne nedves ronggyal tisztítsa, ha nedvesség kerül a készülék alkatrészeibe, az sérülhet. A készülék felülete sérülhet a nem megfelelő módon történő tisztítás miatt. A rozsdamentes acél tartozékokat mindig a száliránynak megfelelően tisztítsa. Soha ne használjon a vezérlőpanel tisztításához rozsdamentes acél tisztítószeret vagy nedves ruhát. A felület sérülhet maró hatású vagy nem megfelelő tisztítószer használatakor, soha ne használjon ilyeneket a páraelszívó tisztításához. Kicsi (1°) lejtésszöggel szerelje a légcsatornát a készülékhez

BESZERELÉS

Előkészítés

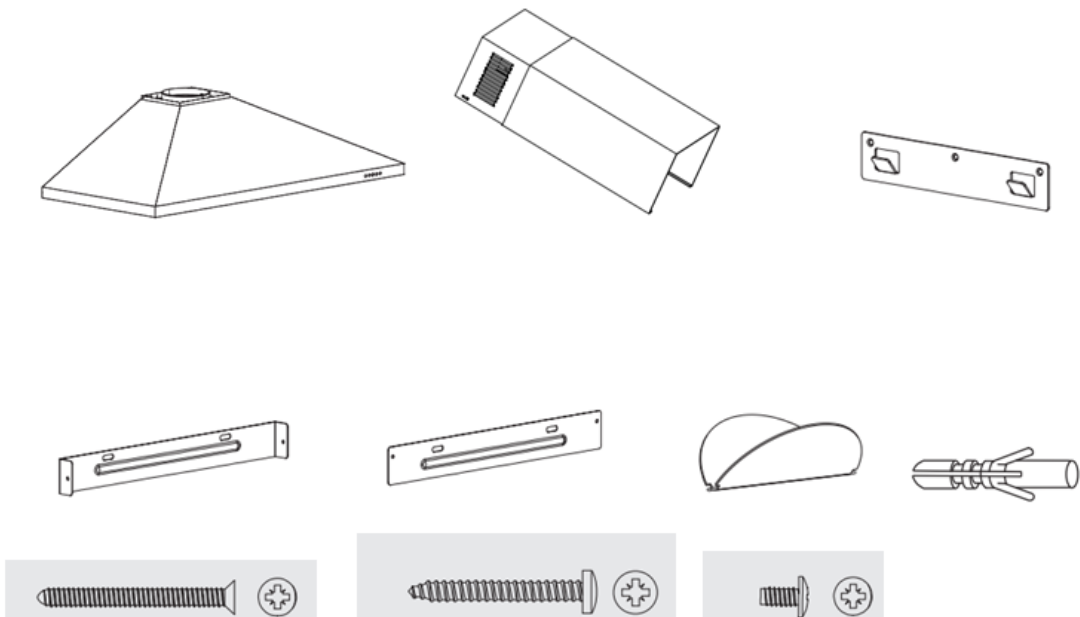
Ha kivezetéses üzemmódban szeretné használni, a páraelszívó az alábbi ábrán látható módon csatlakoztatható a kúrtőre (műanyag légtechnikai merev falú cső, alumínium, flexibilis cső vagy 150 mm belső átmérőjű nem gyúlékony anyag felhasználásával).



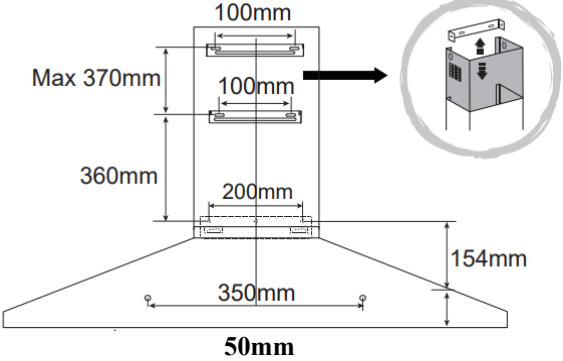
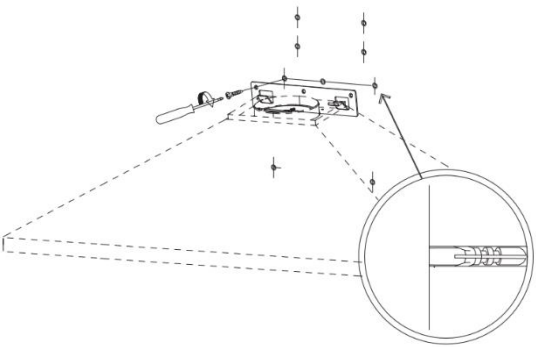
- Beszerelés előtt kapcsolja ki a készüléket, és húzza ki a konnektorból.
- A páraelszívót a legjobb hatás érdekében 65-75 cm-rel a főzőzóna felett kell elhelyezni.

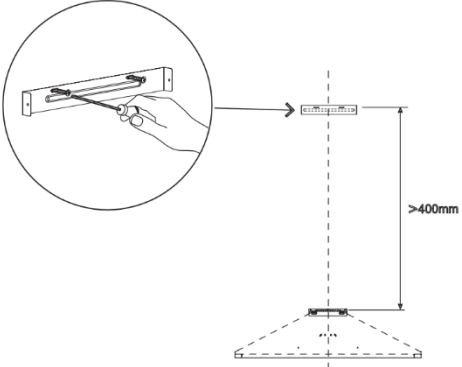
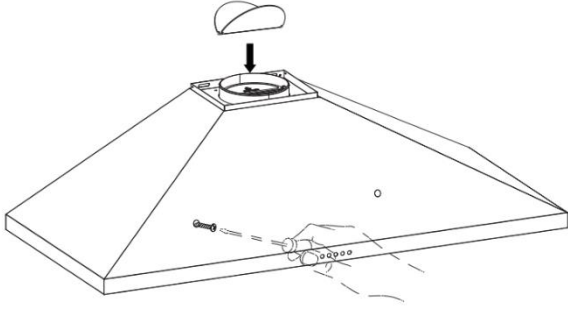
Beszereles (kivezetéses üzemmód)

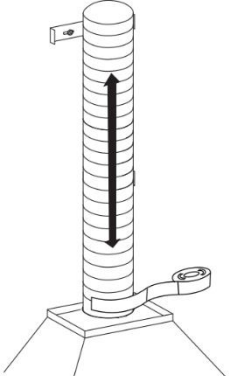
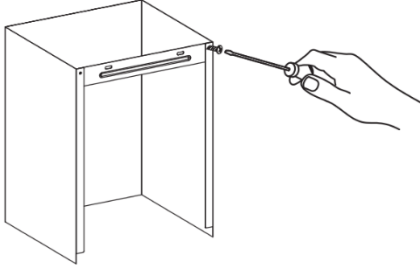
Telepítés előtt ellenőrizze a mellékelt tartozékokat:

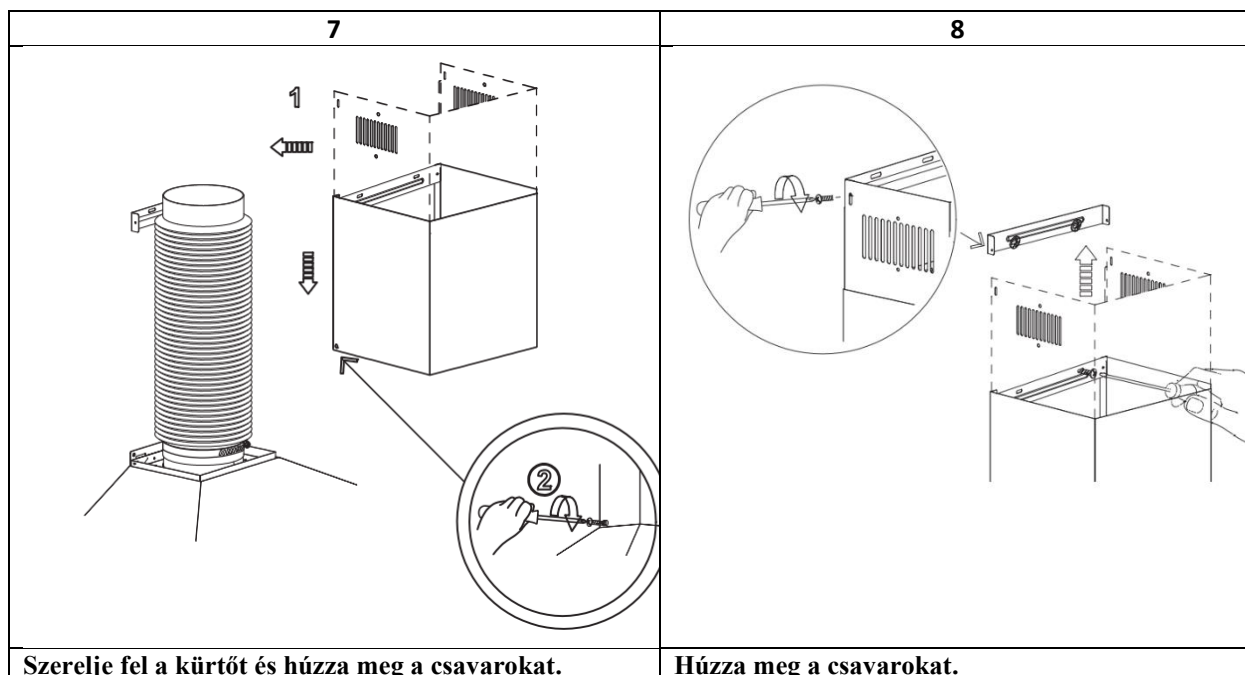


Kezdje el a telepítést lépésről lépésre.

<p style="text-align: center;">1</p> 	<p style="text-align: center;">2</p> 
<p>Jelölje ki a falon a furatok helyeit az ábrán látható módon.</p>	<p>Szerelje fel a tartókonzolt a falra, majd rögzítse 3 db lapos fejű csavarral.</p>

<p style="text-align: center;">3</p> 	<p style="text-align: center;">4</p> 
<p>Húzza meg a csavarokat.</p>	<p>Szerelje be a szelepet és húzza meg a csavarokat.</p>

<p style="text-align: center;">5</p> 	<p style="text-align: center;">6</p> 
<p>Csatlakoztassa az elvezetőcsövet.</p>	<p>Húzza meg a csavarokat.</p>

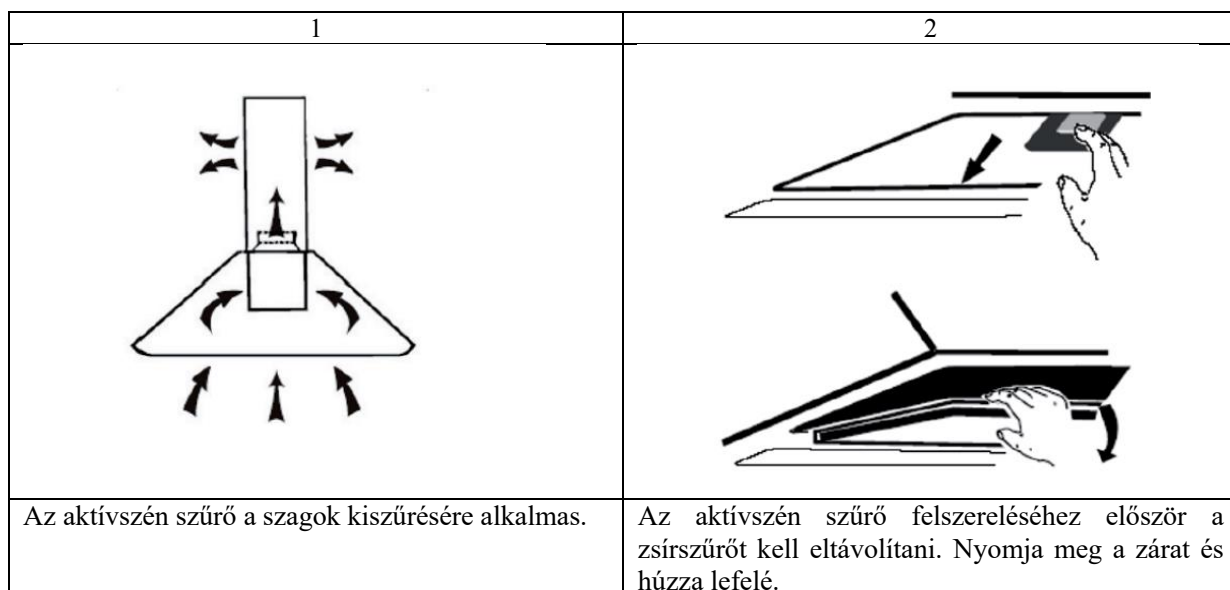


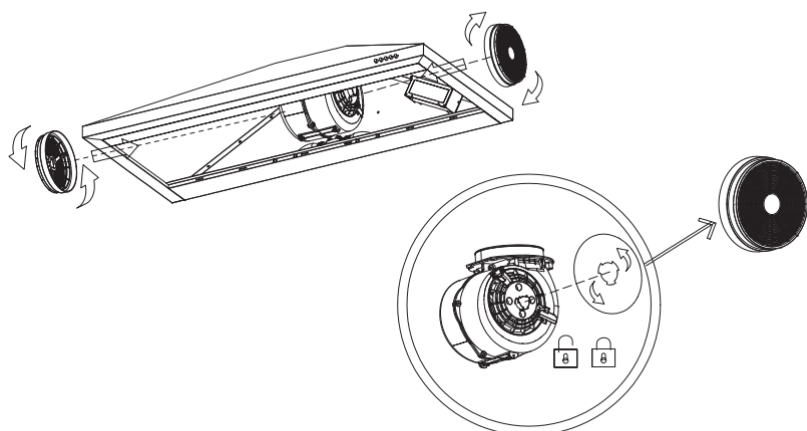
Beszereles (belső keringeteses üzemmód aktívszén szűrővel)

Ha nincs kivezető nyílása a szabadba, akkor nincs szükség kivezető csőre, és a telepítés hasonló a „Beszereles (kivezetéses üzemmód)” részben leírtakhoz.

A szénszűrő beszerelése

Megjegyzés: A szénszűrő nem alaptartozék, ezek tartozékként vásárolhatók meg.





Helyezze be az aktívszén szűrőt a készülékbe, és forgassa el az óramutató járásával megegyező irányba. Ismétlje meg ugyanezt a másik oldalon. Győződjön meg arról, hogy a szűrő biztonságosan a helyén van. Ellenkező esetben meglazul, és leeshet. Aktívszén szűrő csatlakoztatása esetén a szívóerő alacsonyabb lesz.

MEGJEGYZÉS: a szénzűrőt fél évente cserélni kell.

VEZÉRLŐPANEL ÉS GOMB FUNKCIÓK

	KI	Elszívó ventilátor kikapcsoló gomb
	1. fokozat	1. elszívó ventilátor fokozathoz tartozó gomb
	2. fokozat	2. elszívó ventilátor fokozathoz tartozó gomb
	3. fokozat	3. elszívó ventilátor fokozathoz tartozó gomb
	Világítás be/ki	A világítás be- és kikapcsolására szolgáló gomb

TISZTÍTÁS ÉS KARBANTARTÁS

Tisztítás és karbantartás előtt kapcsolja ki a páraelszívót, és húzza ki a készüléket a falialjzathoz. A külső felület érzékeny a karcolásra és foltokra. Ezért ne használjon súrolószereket, és tisztítás után azonnal törölje le a lúgos vagy savas maradványokat (citromlé, ecet).

Vezérlőpanel

A vezérlőpanel nedves ruhával és enyhe mosogatószerrel tisztítható. Tisztításhoz tiszta és jól kicsavart törlőruhát használjon. Használjon száraz, puha ruhát a felesleges nedvesség eltávolításához tisztítás után.

A zsírszűrő havi tisztítása

Tisztítsa meg a szűrőt havonta, hogy megelőzze a tűzveszélyt. A szűrő összegyűjti a zsírt, a füstöt és a port, így a szűrő közvetlenül befolyásolja a páraelszívó hatékonyságát. A tisztítás elmulasztása esetén a szűrő zsírral telítődhet, ami potenciális tűzveszélyt jelent. Tisztítsa meg háztartási tisztítószerrel.

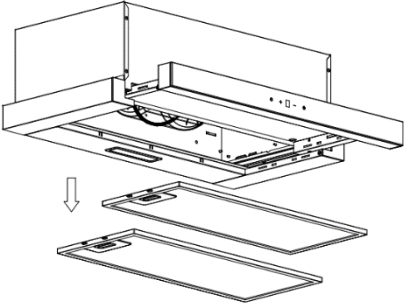
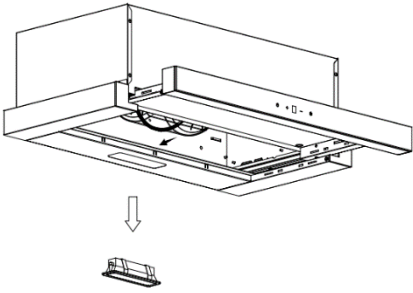
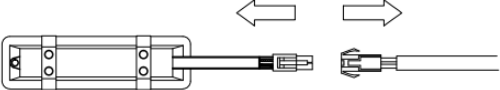
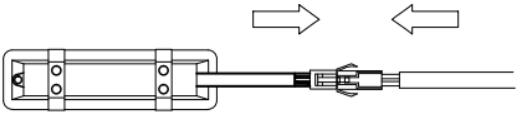
HIBAELHÁRÍTÁS

Hiba	Lehetséges ok	Megoldás
A készülék világít, de a motor nem működik.	A ventilátor lapátkerék megszorult.	Forduljon a márkaszervizhez.
	A kondenzátor sérült.	Forduljon a márkaszervizhez.
	A motor megszorult. A csapágy megsérült.	Forduljon a márkaszervizhez.
	A motor belső vezetéke elszakadt vagy a motorból kellemetlen szag távozik.	Forduljon a márkaszervizhez.
A világítás és a motor sem működik.	Az izzó meghibásodott.	Izzóprobléma esetén annak cseréje szükséges.
	A tápkábel megsérült.	Forduljon a márkaszervizhez.
A készülék háza rázkódik.	A ventilátor lapátkerék megsérült és ez okozza a rázkódást.	Forduljon a márkaszervizhez.
	A motor nincs megfelelően rögzítve.	Forduljon a márkaszervizhez.
	A készülékház nincs stabilan rögzítve a falon.	Rögzítse szorosan a készülékházat.
Nem megfelelő elszívási teljesítmény.	A készülékház és a főzőlap közötti távolság túl nagy.	Állítsa be a megfelelő távolságot.
	Túl nagy huzat a nyitott ajtók vagy ablakok miatt.	Válasszon új beszerelési helyet.

LED IZZÓ CSERÉJE

MEGJEGYZÉS: A készülékben 1,5 W-os speciális LED modul található, melyet meghibásodás esetén a márkaszerviz cserélhet. ILCOS D kód: DBS-1.5-H-120/33/28

FIGYELMIZETETÉS: A művelet megkezdése előtt áramtalanítsa a készüléket!

<p style="text-align: center;">1</p> 	<p style="text-align: center;">2</p> 
<p>Távolítsa el a zsírszűrőket.</p>	<p>Nyomja meg a lámpát belülről.</p>
<p style="text-align: center;">3</p> 	<p style="text-align: center;">4</p> 
<p>Húzza ki a vezetékét.</p>	<p>Csatlakoztassa az új LED modult. Helyezze vissza a nyílásba, majd rakja vissza a zsírszűrőket.</p>

KÖRNYEZETVÉDELMI TUDNIVALÓK

- A főzés során győződjön meg arról, hogy elegendő levegő áll rendelkezésre ahhoz, hogy a páraelszívó hatékonyan és alacsony zajszint mellett működjön.
- Állítsa be a ventilátor sebességét a főzés során keletkező gőz mennyiségének megfelelően. Csak szükség esetén használja az intenzív módot. Minél kisebb a ventilátor fordulatszáma, annál kevesebb energiát fogyaszt.
- Ha a főzés során nagy mennyiségű gőz keletkezik, időben válasszon magasabb elszívó fokozatot. Ha a főzési gőz a konyhában már szétterjedt, a páraelszívót hosszabb ideig kell működtetni.
- Kapcsolja ki a páraelszívót, ha már nincs rá szüksége.
- Kapcsolja ki a világítást, ha már nincs rá szüksége.
- Rendszeresen tisztítsa meg a szűrőt, és szükség esetén cserélje ki az elszívó rendszer hatékonyságának növelése és a tűzveszély megelőzése érdekében.
- Mindig helyezzen az edényre főzés közben fedőt, hogy csökkentse a főzéssel járó gőzt és a páralecsapódást.

ÁRTALMATLANÍTÁSI SZEMPONTOK



Ha az Ön országában az elektromos és elektronikus eszközök ártalmatlanítására vonatkozó jogszabály van érvényben, ez a szimbólum a terméken vagy a csomagoláson azt jelzi, hogy ezt a terméket tilos a háztartási hulladékkal együtt megsemmisíteni. Ehelyett az elektromos és elektronikus berendezések újrahasznosításához a hulladékgyűjtő helyre kell eljuttatni. A termék szakszerű ártalmatlanításával segíthet a környezetre és az emberi egészségre gyakorolt esetleges káros következmények csökkentésében. A termék újrahasznosításával vagy ártalmatlanításával kapcsolatos információkért kérjük, forduljon a helyi hatóságokhoz vagy hulladékkezelő vállalathoz.

Technikai adatok

Feszültség:	220-240V ~ 50Hz
Érintésvédelmi osztály:	I. (csak védőföldeléssel ellátott aljzatba csatlakoztatható)
Névleges teljesítmény:	36,5 W



A termék megfelel a 2014/30/EU, az elektromágneses összeférhetlenségről szóló irányelvnek, a 2014/35/EU, a meghatározott feszültséghatárokon belüli használatról szóló irányelvnek, valamint a 2011/65/EC RoHS direktívának.

A készülék gyártási helye: Kína

Gyártó/Importőr:

EDICTUM Kereskedelmi és Tanácsadó Kft.
2142 Nagytarcsa, Ganz Ábrahám 5., Magyarország

tel.: + 36 1/431 8933
email: office@homerobot.hu
web: www.digibolt.hu

A készülék jótállási feltételei a mellékelt jegy szerintiek. A termékre az érvényben lévő magyar 151/2003.(IX.22.) Korm.r. szerinti jótállás érvényes. A forgalmazó által kínált többlet jótállás csak az érvényesen kitöltött jótállási jeggyel érvényesíthető. Kérjük, hogy a vásárlási okmányokat és a használati utasítást őrizze meg, mert szüksége lehet rá!